

### Получатель

Society  
Reference  
Address  
Phone  
Fax  
E-mail

### Отправитель

#### Арт. №

60150959

#### Модель

EVOPLUS D 60/250.40 M

#### Характеристики насоса

Максимальное давление 1,6 МПа  
Мин. темп-ра жидкости -10 °C  
Макс. темп-ра жидкости 110 °C  
EEI : ≤ 0,22

#### Минимальный напор на всасывании :

Температура °C 90 - 100

Минимальный напор на всасывании : m 20 - 25

#### Требуемые характеристики

Расход :  
Напор :  
Жидкость (%) :  
Температура жидкости 20 °C  
Плотность : 998,3 kg/m<sup>3</sup>  
Кинематическая вязкость 1,005 mm<sup>2</sup>/s  
Давление паров 2,34 kPa

#### Действительные характеристики

Расход :

Напор :

#### Материалы/Уплотнение вала

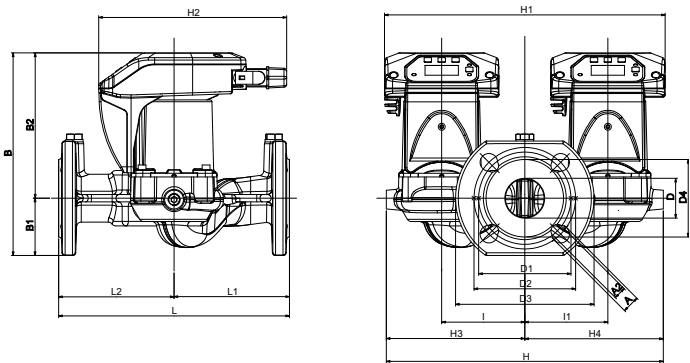
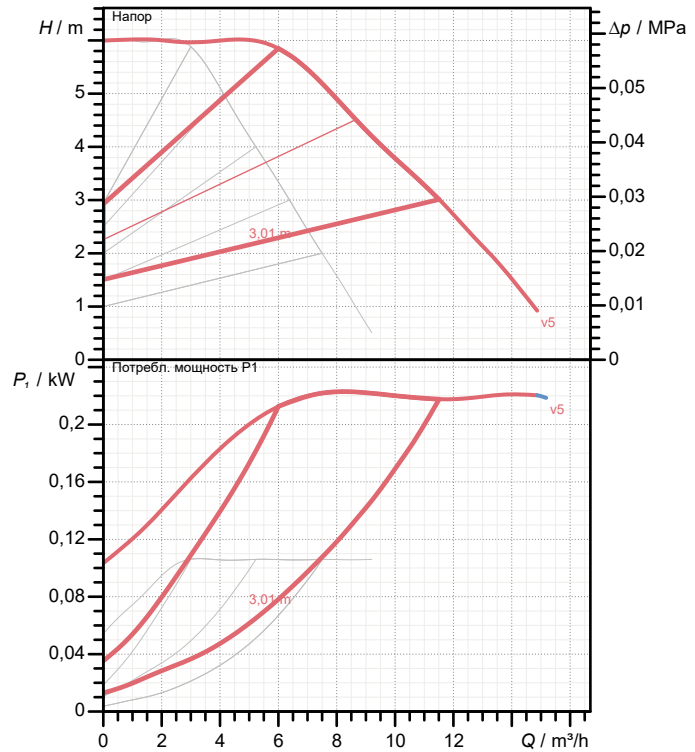
Корпус насоса Cast iron 250 UNI ISO 185 - CTF  
Рабочего колеса Технополимер  
Вал мотора Alumina  
Уплотнительное кольцо EPDM  
Кожух мотора алюминиевый сплав  
Закрытый фланец Нержавеющая сталь  
Обойма упорного кольца EPDM

#### Характеристики двигателя

Торговая марка DAB  
Поглощенная мощность P1 2 X 0,1 kW  
Напряжение 1~ 220-240 V 50 Hz  
Ном. Ток 2 X 0,75 A  
Степень защиты IP 44

#### Curve tolerance according to ISO 9906

Number of working motors : 2



#### Размеры mm

|    |     |    |     |    |     |    |     |
|----|-----|----|-----|----|-----|----|-----|
| A  | 19  | D1 | 100 | H2 | 204 | L1 | 125 |
| A2 | 14  | D2 | 110 | H3 | 150 | L2 | 125 |
| B  | 220 | D3 | 150 | H4 | 150 |    |     |
| B1 | 62  | D4 | 84  | I  | 90  |    |     |
| B2 | 158 | H  | 300 | I1 | 90  |    |     |
| D  | 43  | H1 | 304 | L  | 250 |    |     |

Вес 14,2 kg

#### Соединения насоса:

Вход DN 40 / PN6, PN10, PN16  
Вых DN 40 / PN6, PN10, PN16



# ГИДРАВЛИЧЕСКАЯ ХАРАКТЕРИСТИКА

DAB PUMPS S.p.A.  
 Via Marco Polo, 14 - 35035 Mestrino (PD), Italy  
 Tel. +39 049 5125000 - Fax +39 049 5125950  
 www.dabpumps.com

05/10/20

Страница 2 / 3

Получатель

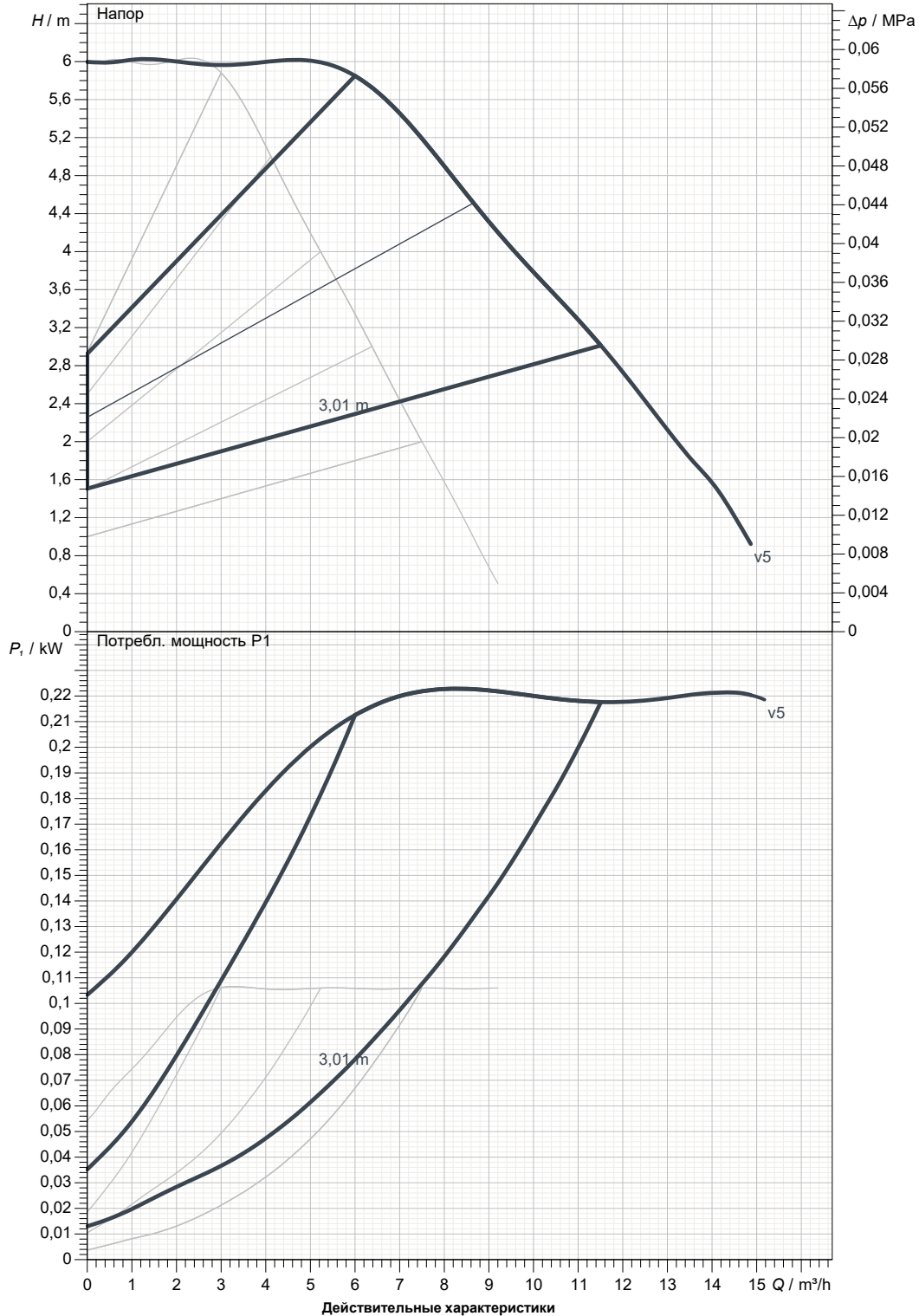
Отправитель

Society  
 Reference  
 Address  
 Phone  
 Fax  
 E-mail

## EVOPLUS D 60/250.40 M

Number of working motors : 2

Curve tolerance according to ISO 9906



|                                  |                                 |          |            |                                 |
|----------------------------------|---------------------------------|----------|------------|---------------------------------|
| Вход<br>DN 40<br>PN6, PN10, PN16 | Вых<br>DN 40<br>PN6, PN10, PN16 | Расход : | Напор :    | Частота вращения<br>2.900 1/min |
| MAIN_PROJECT_TITLE               | BUSINESS_PROCESS_IC             | OWNER_   | ISSUE_DATE |                                 |



# ГАБАРИТНЫЕ РАЗМЕРЫ

05/10/20

Страница 3 / 3

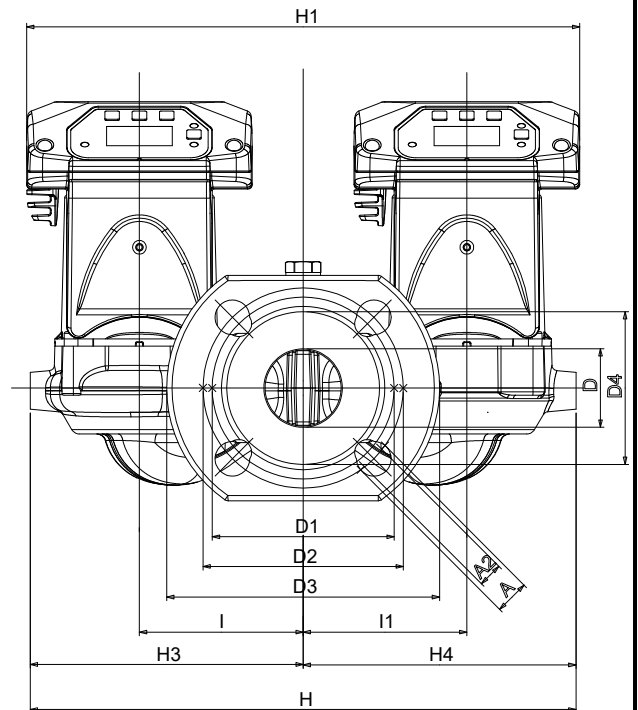
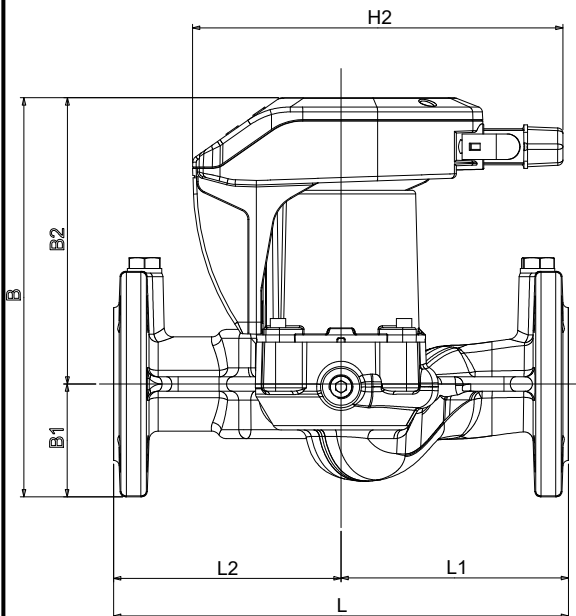
DAB PUMPS S.p.A.  
Via Marco Polo, 14 - 35035 Mestrino (PD), Italy  
Tel. +39 049 5125000 - Fax +39 049 5125950  
www.dabpumps.com

Получатель

Отправитель

Society  
Reference  
Address  
Phone  
Fax  
E-mail

## EVOPLUS D 60/250.40 M



Измерения в мм

Соединения насоса:

|    |    |     |    |     |   |
|----|----|-----|----|-----|---|
| 1  | A  | 19  | H2 | 204 | <p>всасывании :</p> <p>DN 40<br/>PN6, PN10, PN16</p> <p>подачу :</p> <p>DN 40<br/>PN6, PN10, PN16</p> |
| 2  | A2 | 14  | H3 | 150 |   |
| 3  | B  | 220 | H4 | 150 |   |
| 4  | B1 | 62  | I  | 90  |   |
| 5  | B2 | 158 | I1 | 90  |   |
| 6  | D  | 43  | L  | 250 |   |
| 7  | D1 | 100 | L1 | 125 |   |
| 8  | D2 | 110 | L2 | 125 |   |
| 9  | D3 | 150 |    |     |   |
| 10 | D4 | 84  |    |     |   |
| 11 | H  | 300 |    |     |   |
| 12 | H1 | 304 |    |     |   |

MAIN\_PROJECT\_TITLE

BUSINESS\_PROCESS\_ID

OWNER

ISSUE\_DATE